

CCL Klamry zaciskowe / zaciski kablowe

do szyn montażowych C C30



Zaciski kablowe charakteryzują się dużym zakresem mocowania i dużą elastycznością. Idealnie nadają się do odciążenia kabli na szynie profilowej C C30 o wymiarach otworu 16 - 17 mm. Przy okazji oferując elastyczne zakresy mocowania od 6 mm do 64 mm. Uchwyt mocujący jest zabezpieczony mechanizmem blokującym i nie może wysunąć się z zacisku kablowego.

Dostępne również: zestawy składające się z zacisku ekranu EMC LFC i pasującego zacisku kablowego CCL.

RoHS
compliant



Specyfikacja

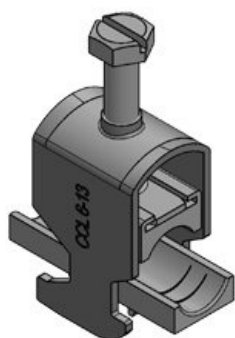
Materiał	Stal, ocynkowana galwanicznie
Właściwości	odporny na wibracje
Opcje montażu	Mocowanie

Zalety i korzyści

- Łatwy montaż bez użycia narzędzi
- Montaż oszczędzający miejsce
- Do montażu na wszystkich popularnych szynach C30 z otworami o wymiarach 16 - 17 mm

Rodzaje i rozmiary produktów

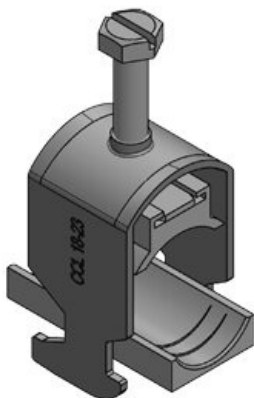
CCL 6-13



Numer części	32000	Zakres	1 x 6 - 13
EAN	4251269323	mocowania	mm
	577		
Opak.	25		
Długość	24 mm		
Szerokość	19 mm		
Wysokość	31 mm		
Wysokość montażu	51 mm		

CCL 12-19

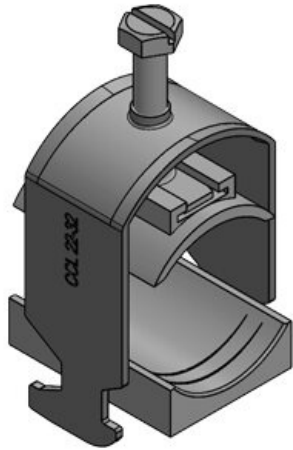
Numer części	32001	Zakres	1 x 12 - 19
EAN	4251269323	mocowania	mm
	584		
Opak.	25		
Długość	24 mm		
Szerokość	22 mm		
Wysokość	36 mm		
Wysokość	56,7 mm		
montażu			

CCL 18-23

Numer części	32002	Zakres	1 x 18 - 23
EAN	4251269323	mocowania	mm
	591		
Opak.	25		
Długość	24 mm		
Szerokość	26 mm		
Wysokość	38 mm		
Wysokość	62 mm		
montażu			

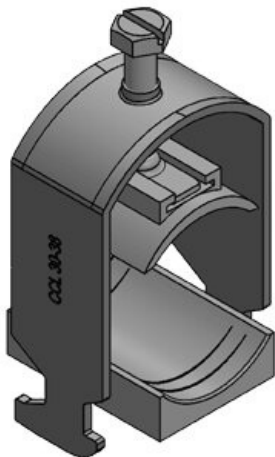
CCL 22-32

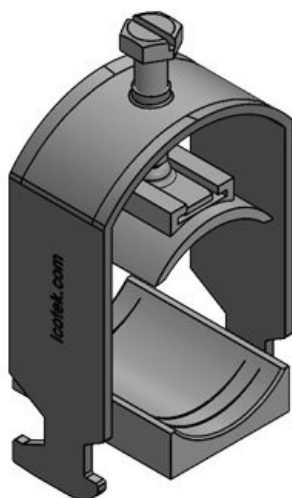
Numer części	32003	Zakres	1 x 22 - 32
EAN	4251269323	mocowania	mm
	607		
Opak.	25		
Długość	24 mm		
Szerokość	38 mm		
Wysokość	52 mm		
Wysokość montażu	72 mm		



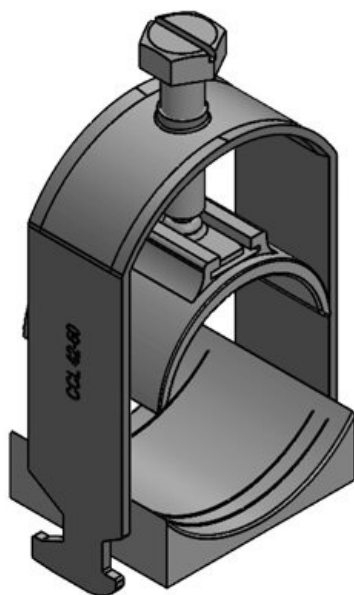
CCL 30-38

Numer części	32004	Zakres	1 x 30 - 38
EAN	4251269323	mocowania	mm
	614		
Opak.	25		
Długość	24 mm		
Szerokość	44 mm		
Wysokość	62 mm		
Wysokość montażu	78 mm		





Numer części	32005	Zakres	1 x 38 - 42
EAN	4251269323	mocowania	mm
	621		
Opak.	25		
Długość	24 mm		
Szerokość	48 mm		
Wysokość	67 mm		
Wysokość	82 mm		
montażu			



Numer części	32006	Zakres	1 x 42 - 50
EAN	4251269323	mocowania	mm
	638		
Opak.	25		
Długość	24 mm		
Szerokość	55 mm		
Wysokość	83 mm		
Wysokość	101 mm		
montażu			

Numer części	32007	Zakres	1 x 50 - 64
EAN	4251269323	mocowania	mm
	645		
Opak.	25		
Długość	24 mm		
Szerokość	69 mm		
Wysokość	98 mm		
Wysokość montażu	116 mm		

